



Rellena o imprime el siguiente formulario y envíanoslo a info@HomoloCar.com No olvides adjuntar el resto de documentación que te indicamos al final.

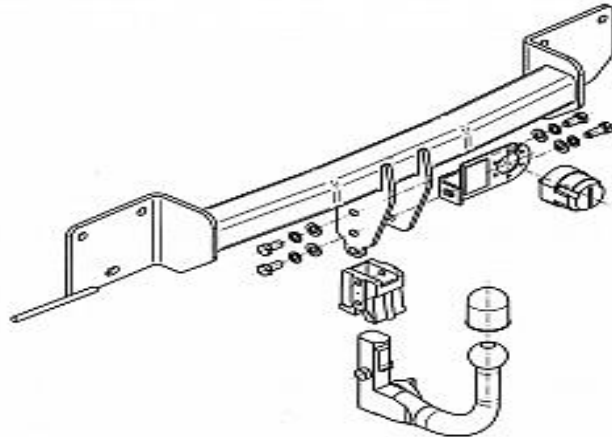
Datos de Contacto	Nombre y Apellidos			
	NIF/CIF			
	Teléfono Móvil		Teléfono Fijo	
	Correo electrónico			
	Dirección de envío	Calle y Nº		
		Localidad		
Provincia			C.P. <input type="text"/>	

Datos del Taller	Nombre o Razón Social			
	CIF			
	Teléfono			
	Nº Registro Industrial			
	Nº Registro Especial			
	Dirección de envío	Calle y Nº		
Localidad				
Provincia			C.P. <input type="text"/>	

Listado de Reformas a Homologar y Observaciones

- Haznos una breve descripción, pero muy concreta, de todo los elementos que el vehículo lleva.

DIMENSIONES	
LONGITUD TOTAL:	mm (Si se modifica)



Componentes Instalados

	Marca	Referencia/Modelo	Ancho x alto	Nº de Tornillos
Bola de Remolque				
Travesaño / Soporte				
	Clase	Valor D	Valor S	
VALORES				

Documentación Necesaria

Para que podamos empezar a trabajar, además de este formulario no olvides enviarnos como archivos adjuntos la documentación que se indica a continuación. Puedes escanearlos o fotografiarlos, pero antes de hacérselos llegar comprueba que son perfectamente legibles.

- Ficha Técnica del Vehículo (Tarjeta de la ITV)
- Permiso de Circulación
- Fotografías del Vehículo (1)
- Certificado de Taller (2)
- Documentación que tengas de los componentes a homologar
- Hoja de Pesaje (3)

*Conforme al Reglamento (UE) 2016/679 del Parlamento Europeo y del Consejo, de 27 de abril de 2016, relativo a la protección de las personas físicas en lo que respecta al tratamiento de datos personales y a la libre circulación de estos datos, se comunica que HomoloCar, S.L. se compromete al tratamiento de estos datos acorde a la reglamentación vigente.